

XBTB-R_V1.1 사용 설명서



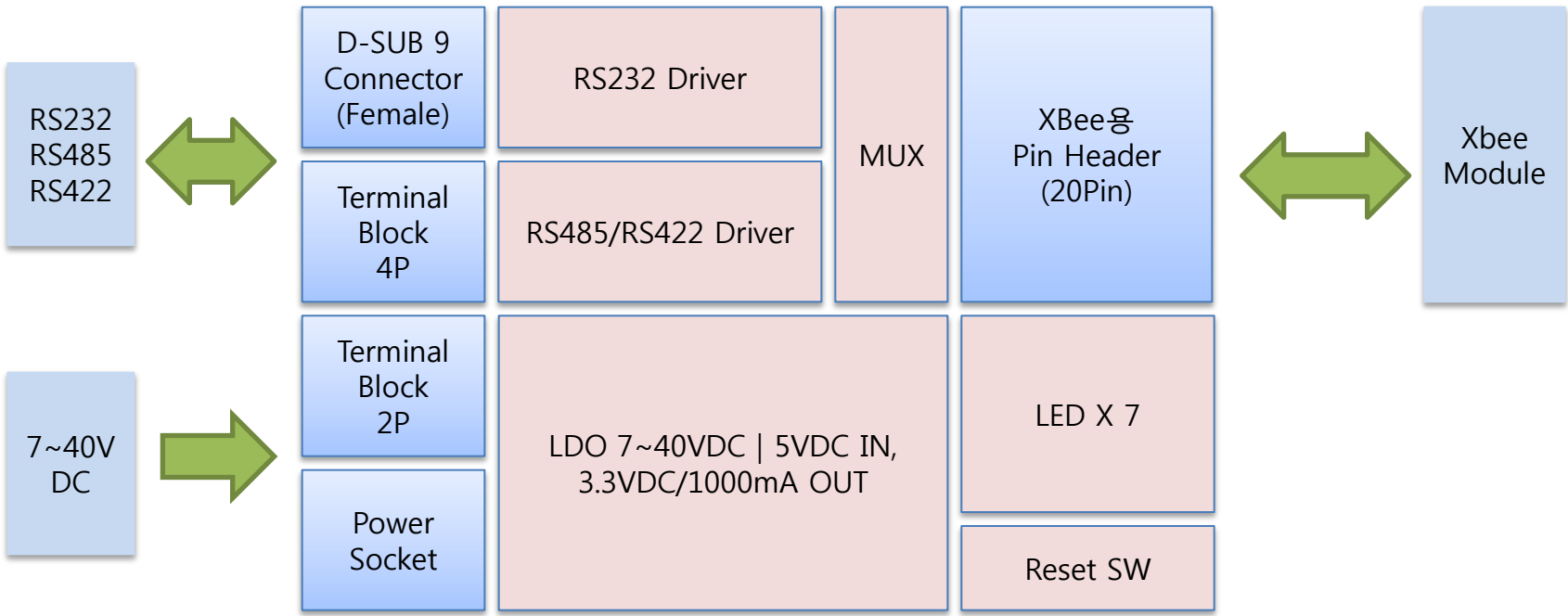
2016.10.31

(주) 테 솔

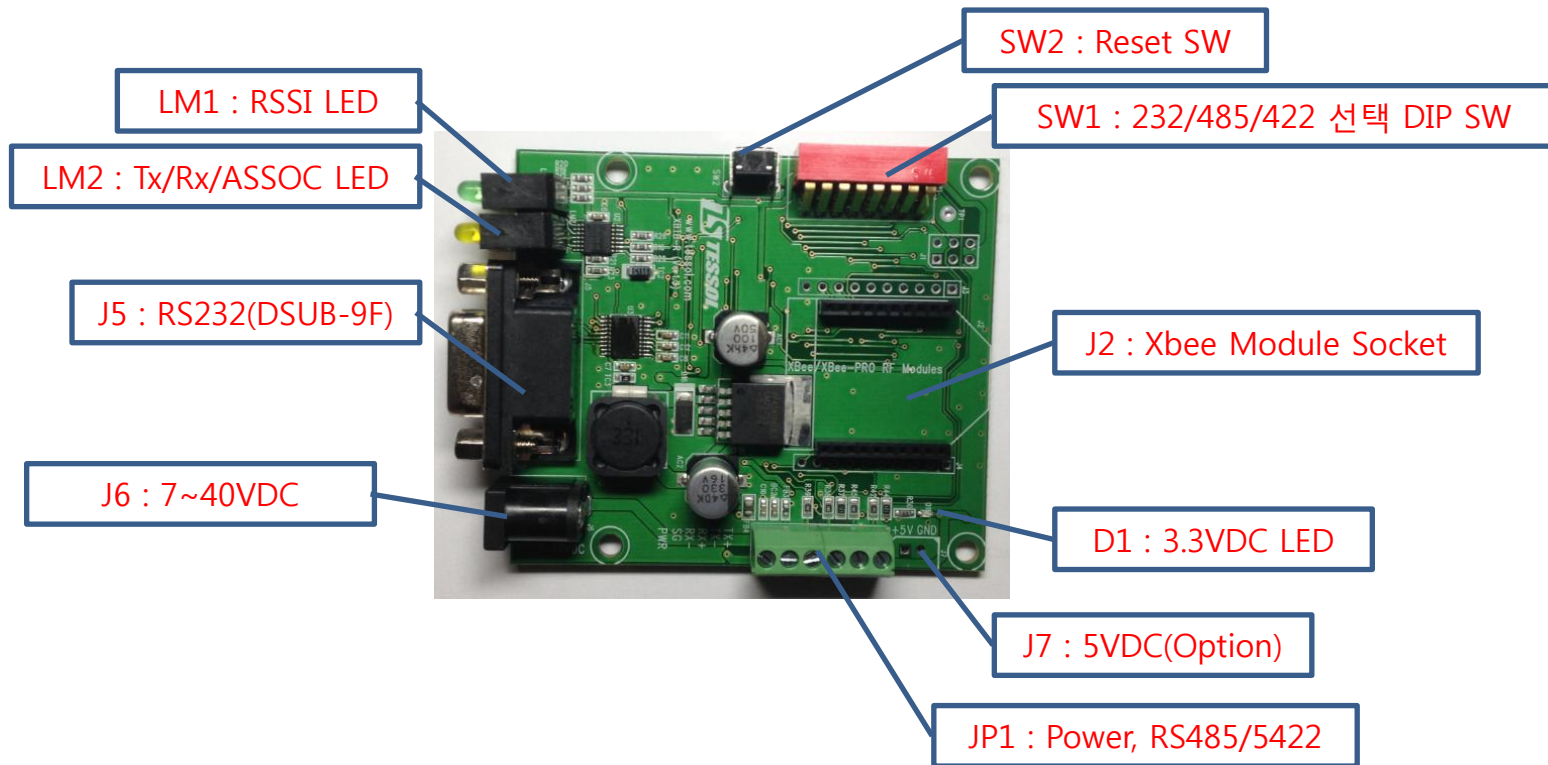
1. 주요기능 및 특징

- 넓은 범위의 입력전압 : 7~40 VDC
- Digi Int. Interface 보드 호환성 유지
- RS232/RS485/RS422 Interface 지원(선택사용)
- 다양한 XBee 모듈 지원
- 전원, TX, RX, ASSOC
- X-CTU 프로그램 기능 지원
- RF 수신감도(RSSI Level) LED
- XBee 20P 2.54pitch 지원 (breadboard friendly)
- 산업용 환경(-40~85°C)
- 5VDC 입력(선택사항)

2. 보드구성



3. 보드설명(1)



3. 보드설명(2)

LM1 (RSSI Level)

PIN	NAME	COLOR	Note
1	Upper	G3	Off : < 10dB G1 On : > 10dB G1,G2 On : > 20dB ALL On : > 30dB
2	Middle	G2	
3	Lower	G1	

LM2 (Tx/Rx/ASSOC)

PIN	NAME	COLOR	Note
1	TXD	Y	
2	RXD	G	
3	ASSOC	R	

J5 (RS232 D-SUB9-F)

PIN	NAME	Note
1	DCD	Out
2	TXD	Out
3	RXD	In
4	DSR	In
5	GND	Power
6	DTR	Out
7	CTS	In
8	RTS	Out
9	N.C	* Option : Power In

3. 보드설명(3)

JP1 (RS485/RS422)

PIN	NAME	Note
1	Power	7~40VDC
2	GND	GND
3	RX-	RS485(D-)
4	RX+	RS485(D+)
5	TX-	RS485(D-)
6	TX+	RS485(D+)

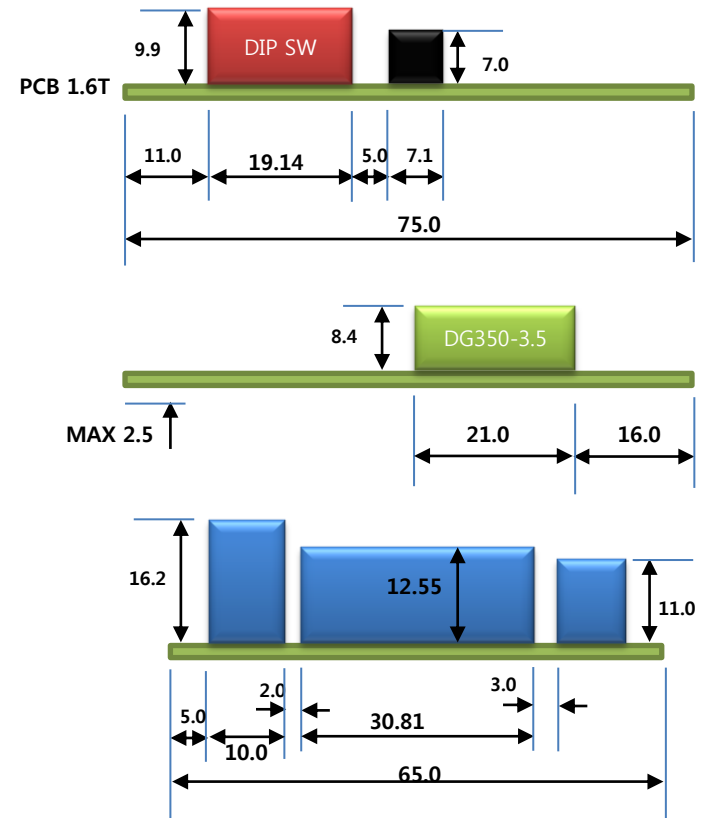
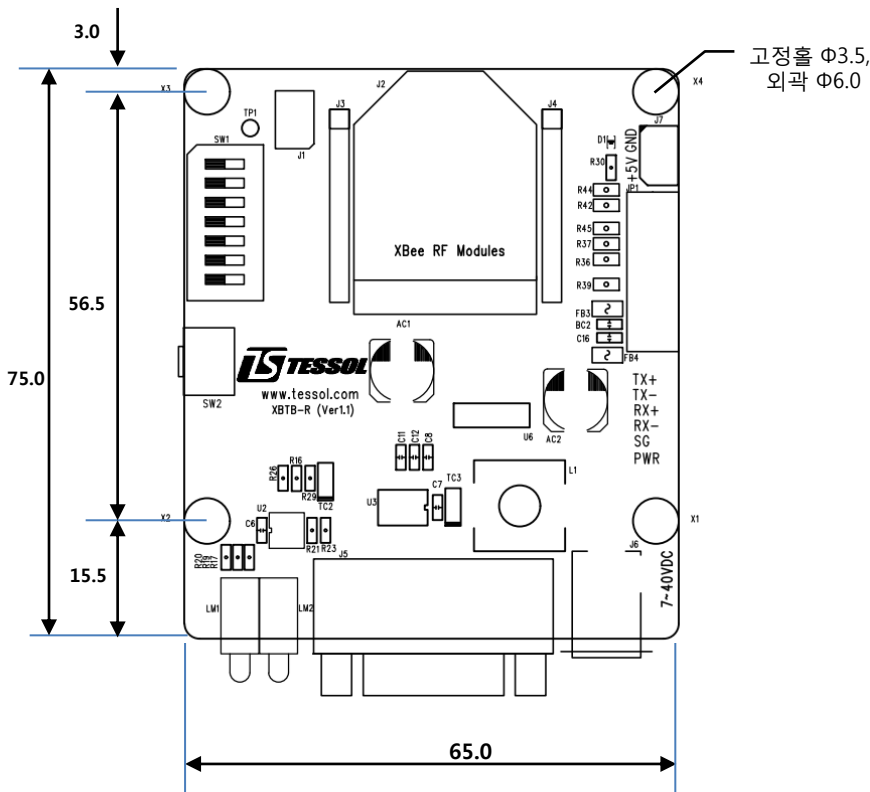
SW1 (RS232/RS485 선택 DIP SW)

PIN	NAME	Note
1	RS232/RS485(422)	On : RS485(RS422) Off : RS232 *Rx,Tx Bus Select
2	Auto Tx Enable	On : Enable Off : Disable
3	Always Tx Enable	On : RS422 4Wire, Always Tx Enable
4	Rx Rt	On : 120 ohm terminating resistor * RS485 사용시 4/5번중 하나만 사용
5	Tx Rt	On : 120 ohm terminating resistor * RS485 사용시 4/5번중 하나만 사용
6	2Wire(D-) Install	On : RS485 2Wire(D-) Install
7	2Wire(D+) Install	On : RS485 2Wire(D+) Install
8	Xbee Module /Reset	On : Low, Reset Active Off : High, Reset Inactive

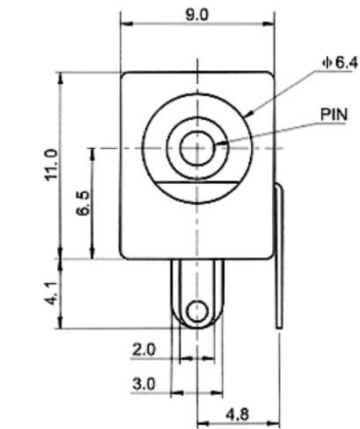
4. 인터페이스

JP1 (RS485/RS422)		
Interface	SW1	Note
RS232	SW1 : ALL Off	PC <-> Direct Cable(DSUB9 male --- Female)
RS485 (2Wire)	SW1 – 1 : On SW1 – 2 : On SW1 – 6 : On SW1 – 7 : On SW1 – 4 : ?	RS485 Auto Tx Enable D-(Rx- + Tx-) D+(Rx+ + Tx+) Rt ?
RS422 (Half)	SW1 – 1 : On SW1 – 2 : On SW1 – 4 : ? SW1 – 5 : ?	RS422 Auto Tx Enable Rx Rt ? Tx Rt ?
RS422 (Full)	SW1 – 1 : On SW1 – 3 : On SW1 – 4 : ? SW1 – 5 : ?	RS422 Always Tx Enable Rx Rt ? Tx Rt ?

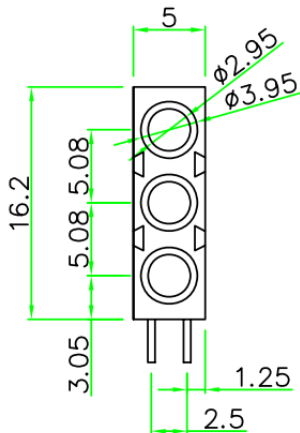
5. 외형



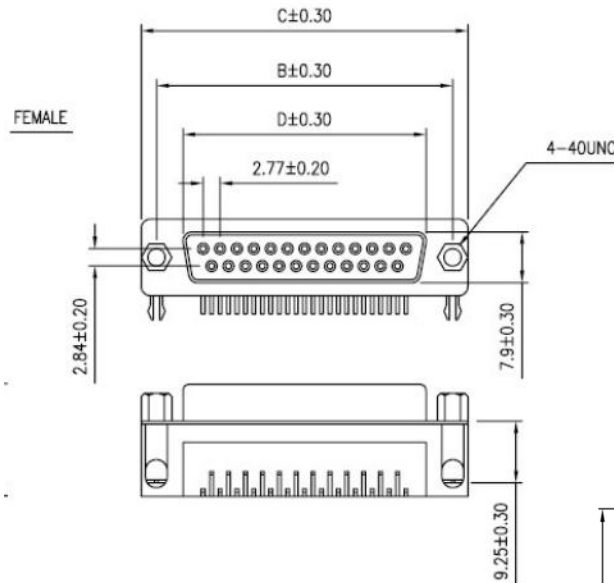
6. 주요부품



DC 잭(DC005-2)



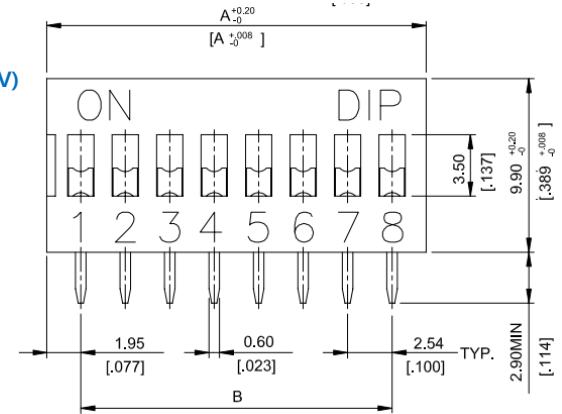
BI-SJI305



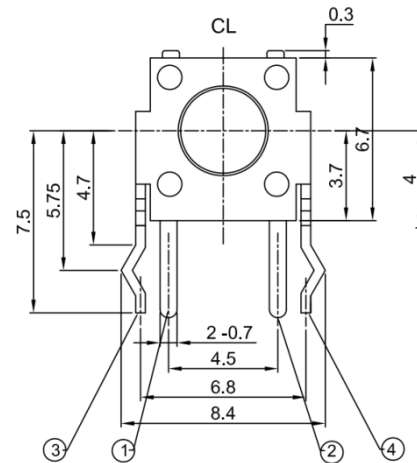
PART NO.	A	B	C	D
DS11-X-09-S1	16.92	24.99	30.81	16.33

D-SUB_ANGLE 9P

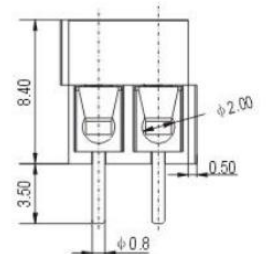
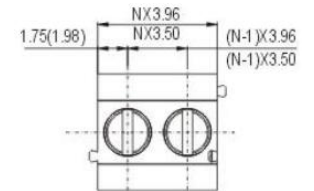
DIP Switch(DA-07-V)



PROD. NO.	NO. OF POS.	DIM. A	DIM. B
DA-07-V	7	19.14[754]	15.24[600]



CTT-1102H



DG350-3.5



7. 기술지원

- ❖ <http://tessol.com/>
- ❖ 전화 : 031-713-5988

감사합니다.